



**PLIEGO DE CONDICIONES TÉCNICAS PARA LA EJECUCIÓN DE OBRAS DE  
MANTENIMIENTO: CAMBIO DE CUBIERTAS Y POLICARBONATOS EN  
PABELLONES DE FERIA DE ZARAGOZA: FASE 1**



## **INDICE**

- 1. Objeto**
- 2. Presupuesto máximo**
- 3. Requisitos técnicos**
- 4. Condiciones de ejecución del contrato**
- 5. Plazos de garantía**
- 6. Plazo de ejecución**
- 7. Programa de trabajo**
- 8. Documentación a presentar**
- 9. Recepción de las obras**
- 10. Prevención de riesgos laborales**
- 11. Normativa aplicable**



## **1. OBJETO**

El presente Pliego comprende las normas técnicas y criterios generales de diversa índole a las que deberá ajustarse el cambio parcial de las cubiertas y policarbonatos de los pabellones P1, P2, P4, P5 y P7 deteriorados; así como la documentación y requisitos técnicos que habrán de cumplir los licitadores para su presentación al procedimiento de contratación y los criterios de selección del adjudicatario.

## **2. PRESUPUESTO MÁXIMO**

El presupuesto máximo estimado para la reparación integral de los policarbonatos y cubiertas, de todos los pabellones de Feria de Zaragoza se estima en 1.400.000 euros, si bien por disponibilidad presupuestaria, el objeto de la contratación que se regula en este pliego se refiere a una primera fase por un importe máximo de 240.000 € en reposición de cubiertas y 266.000 € en reposición de policarbonatos aproximadamente, con un importe total máximo de 506.000 €.

## **3. REQUISITOS TÉCNICOS**

Los requisitos técnicos mínimos exigibles a las propuestas son los siguientes:

1. Cubierta tipo deck formada por:
  - a. Aislamiento térmico a base de panel rígido de poli-isocianurato PIR de 80mm de espesor fijado mecánicamente a la chapa
  - b. Lamina de TPO de 1,5 mm de espesor
  - c. Factor solar cercano al 40% y con tratamiento específico sobre los rayos infrarrojos.
2. Los Lucernarios actuales están compuestos por:
  - a. Traslucido en cubierta formado por placa de policarbonato celular de espesor 16 mm. Opacidad a valorar con el adjudicatario.
  - b. Perfilería intermedia para sujeción de las placas a la estructura de la cubierta.
  - c. Perfilería de cierre de las placas en su parte inferior.



- d. Remate en la parte superior de las placas mediante remate de coronación.
- e. Todos aquellos elementos necesarios para una correcta estanquidad de los elementos instalados.

Los trabajos a realizar, mínimos, serán los siguientes:

En la cubierta deck:

- Instalación de medidas de seguridad colectivas
- Desmontaje de cubierta existente y retirada a vertedero de todo el material
- Eliminación de las estructuras auxiliares existentes en cubierta.
- Montaje de la nueva cubierta.
- Limpieza del lugar de trabajo
- Pruebas de impermeabilización.

En el cambio de policarbonatos:

- Instalación de medidas de seguridad colectivas
- Desmontaje de los policarbonatos existentes y retirada a vertedero de todo el material.
- Montaje de los nuevos policarbonatos
- Limpieza de la zona de trabajo una vez finalizada la instalación

Se admitirán otras propuestas que justifiquen una mejora tecnológica en cuanto al material y sistemas usados en las reparaciones, tanto en la cubierta como en los policarbonatos. Valorándose aquellas soluciones que impliquen una disminución del peso de las mismas.

En el sobre nº 3 se deberán especificar en dos partidas independientes el precio ofertado por unidad de cubierta según plano adjunto de 19,20m x1 9,20m (paño), y el precio ofertado por tramo de lucernario según plano adjunto de (50 m2 aproximadamente).



Se prevé la reparación de 15 paños de cubierta y de 6.000 m<sup>2</sup> de policarbonato, pudiendo variar este número al alza o a la baja. Medidas que deben tenerse en cuenta para dar el precio total de la obra.

#### **4. CONDICIONES DE EJECUCIÓN DEL CONTRATO**

4.1.- De forma previa al comienzo de los trabajos de instalación el adjudicatario realizará como mínimo las siguientes tareas:

- Redacción del Plan de trabajo.
- Obtención del material y maquinaria necesaria para la instalación de los equipos.
- Equipo humano para la realización de trabajos.
- Plan de Seguridad y Salud para los trabajos objeto del contrato.
- Metodología para la supervisión de las instalaciones.
- Medidas Medioambientales de aplicación a los trabajos, si fuesen necesarias.
- La obtención de los permisos, autorizaciones y licencias que resultaren preceptivas para la ejecución de los trabajos.

4.2.- Las labores de reparación no deberá afectar en ningún caso a la celebración de los eventos programados en Feria de Zaragoza.

#### **5. PLAZO DE GARANTÍA**

Las obras tendrán unos plazos mínimos de garantía de 3 años para la ejecución de las obras y de 10 años de los materiales, sin perjuicio de los vicios ocultos que pudieren surgir con posterioridad.

#### **6. PLAZO DE EJECUCIÓN**

Se deberá entregar con la oferta un cronograma aproximado de la duración de las obras, que no podrá superar el 30 de septiembre de 2017.



## **7. PROGRAMA DE TRABAJO**

El adjudicatario elaborará un programa de trabajo, incluyendo los medios personales y materiales incluidos en su oferta. Para poder elaborar este calendario deberá tener en cuenta los períodos de Ferias (Disponible en la web de Feria de Zaragoza) desde la adjudicación hasta el 30 de septiembre de 2017.

El programa de trabajo deberá asegurar con la mayor precisión su ejecución en el plazo y resto de condiciones ofertadas.

Una vez adjudicadas las obras y aprobado el programa por “Feria de Zaragoza” su cumplimiento será vinculante y quedará sometido al régimen de penalizaciones indicado en el Pliego de Condiciones Administrativas particulares.

El desarrollo de los servicios u obras se deberá realizar con estricta sujeción al Programa de Trabajo aprobado teniendo en cuenta las circunstancias especiales de esta actuación.

En el programa deberá figurar el camino crítico y el desglose por actividades coherente con la justificación en la memoria de planificación.

Se deberá presentar una memoria de planificación justificativa del programa de trabajo y del plazo ofertado, en función de la organización de medios humanos y materiales propuesta, el análisis y programación de actividades, rendimientos, actividades críticas, estudio de holguras y medios propuestos para detectar desviaciones y subsanarlas.

## **8. DOCUMENTACION A PRESENTAR**

Se deberá presentar la siguiente documentación:

1. Programa de trabajo (Describirá la forma de ejecución de los trabajos, la solución técnica propuesta, con sus características; y los plazos de garantía de la ejecución y de los materiales).
2. Cronograma de trabajo para la unidad “paño”, cronograma de colocación de la unidad “policarbonato” y cronograma integral de las obras.



3. Mejoras que propongan los licitadores (Las mejoras no pueden suponer sobre coste respecto al precio total ofertado). A modo de ejemplo: Menor peso en cubiertas, mayor durabilidad,.....etc.
4. Dada las características de la obra, las empresas que quieran presentar ofertas al procedimiento deberán inspeccionar previamente las instalaciones, con el fin de comprobar el estado de las mismas y para poder elaborar sus ofertas.  
En esta visita se facilitará información sobre las instalaciones existentes y, en general, sobre cuantas cuestiones sean planteadas por los futuros licitadores para poder elaborar sus ofertas.  
Para ello, las empresas interesadas se pondrán en contacto con Feria de Zaragoza (Tel. +34 976 764 700 – Departamento Técnico) donde se les citará para realizar una visita individualizada de todas las instalaciones relacionadas con el objeto de las obras.  
Los departamentos Técnico y de compras expenderán un certificado acreditativo de la visita que deberá ser incluido obligatoriamente en el sobre nº 1 por los licitadores que presenten proposición. La falta de este certificado será causa de exclusión del procedimiento.

## **9. RECEPCIÓN DE LAS INSTALACIONES**

La instalación se considerará terminada cuando la Feria de Zaragoza expida el correspondiente Certificado Final de instalación.

Si Feria de Zaragoza da el visto bueno a la instalación, se consignará en un Acta que estará firmada por Feria de Zaragoza y el adjudicatario, y en la misma se hará constar la declaración de recepción de la obra con o sin reservas, especificando, en su caso, éstas de manera objetiva y el plazo en que deberán quedar subsanados los defectos observados.

Una vez subsanados los mismos, se hará constar en un acta aparte, suscrita por los firmantes en la recepción.

Si Feria de Zaragoza comprobase que una vez transcurrido el plazo establecido para subsanar las deficiencias descritas en el Acta de Recepción siguen subsistentes o se encuentran mal reparadas, podrá encargar a un tercero la realización de las obras necesarias tendentes a la reparación o subsanación de las mismas, descontando el coste de estas reparaciones de los pagos al adjudicatario.



## 10. PREVENCIÓN DE RIESGOS LABORALES

Dada la importancia que tiene para Feria de Zaragoza el cumplimiento de la legislación vigente en materia de Prevención de Riesgos Laborales, una vez, adjudicado el contrato, el adjudicatario, además de cumplir con todas las disposiciones legales aplicables en materia de Prevención de Riesgos Laborales, deberá elaborar y entregar a Feria de Zaragoza la siguiente documentación:

- Protocolo Prevención Riesgos Laborales.
- Procedimiento de Coordinación de Actividades Empresariales.

La entrega de dicha documentación será condición necesaria para poder trabajar en Feria de Zaragoza.

A estos efectos, Feria entregará los modelos a cumplimentar, así como, la Política de Prevención de Feria de Zaragoza y las Normas Generales de Seguridad de Feria de Zaragoza.

**Para cualquier aclaración o duda relacionada con este pliego de bases técnicas, pueden dirigirse Jesús Serrano Calvo en el teléfono nº 976 764708.**

En Zaragoza a 1 de febrero de 2017

Jesús Serrano Calvo  
Director del Departamento Técnico

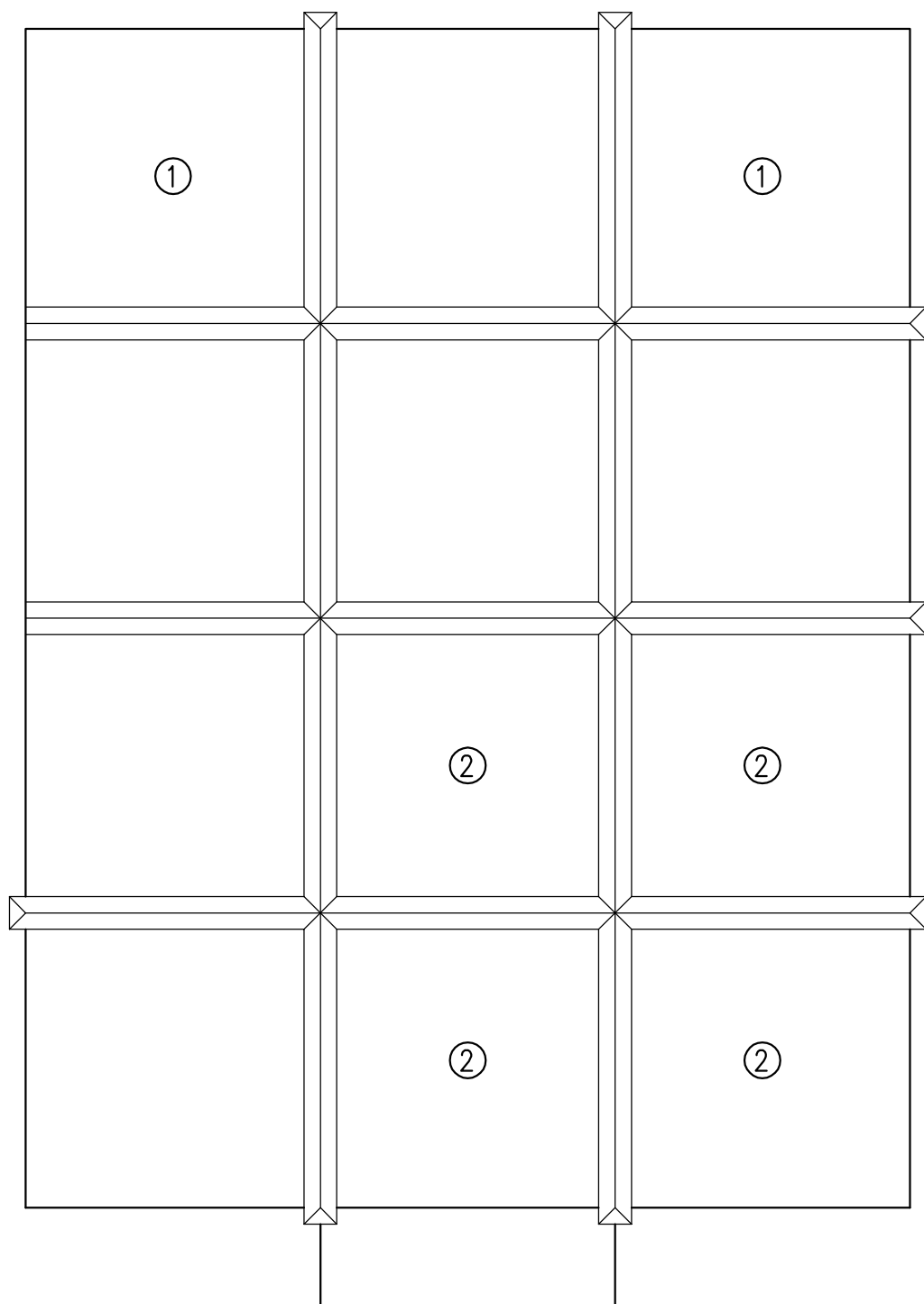


# PABELLON 1

CUBIERTA – Esc. 1:500

① 1ª INTERVENCION

② 2ª INTERVENCION

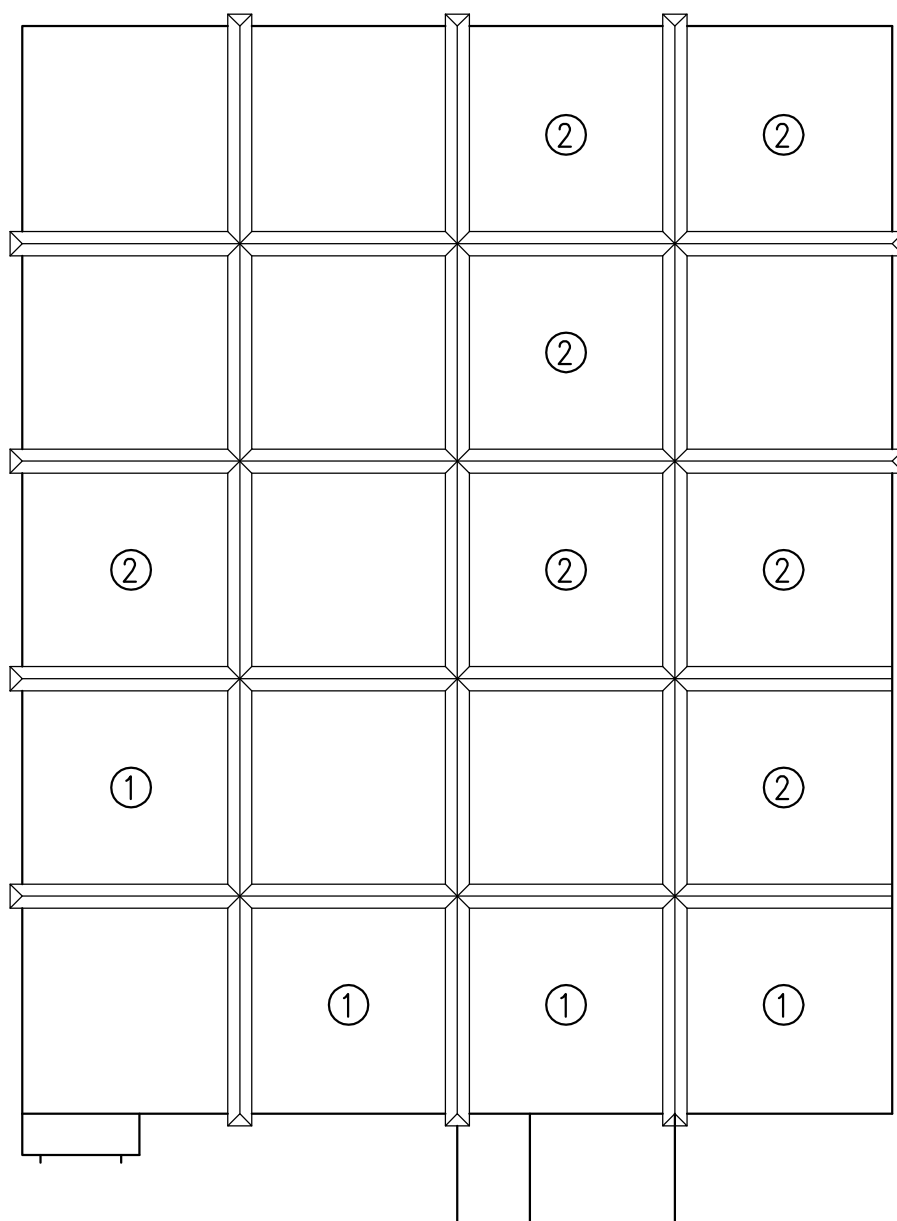


# PABELLON 2

CUBIERTA - Esc. 1:750

① 1ª INTERVENCION

② 2ª INTERVENCION

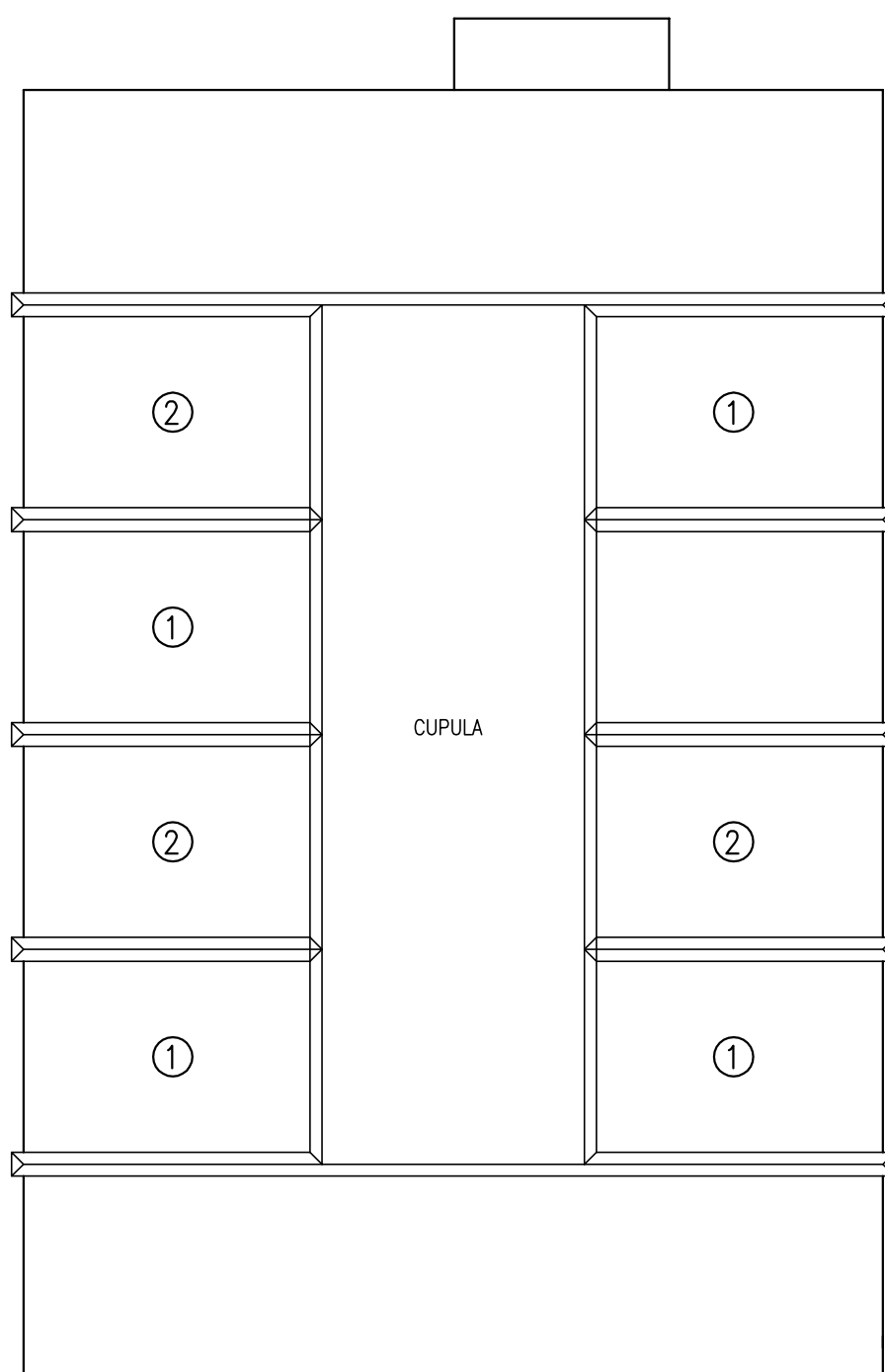


# PABELLON 4

CUBIERTA - Esc. 1:750

① 1ª INTERVENCION

② 2ª INTERVENCION

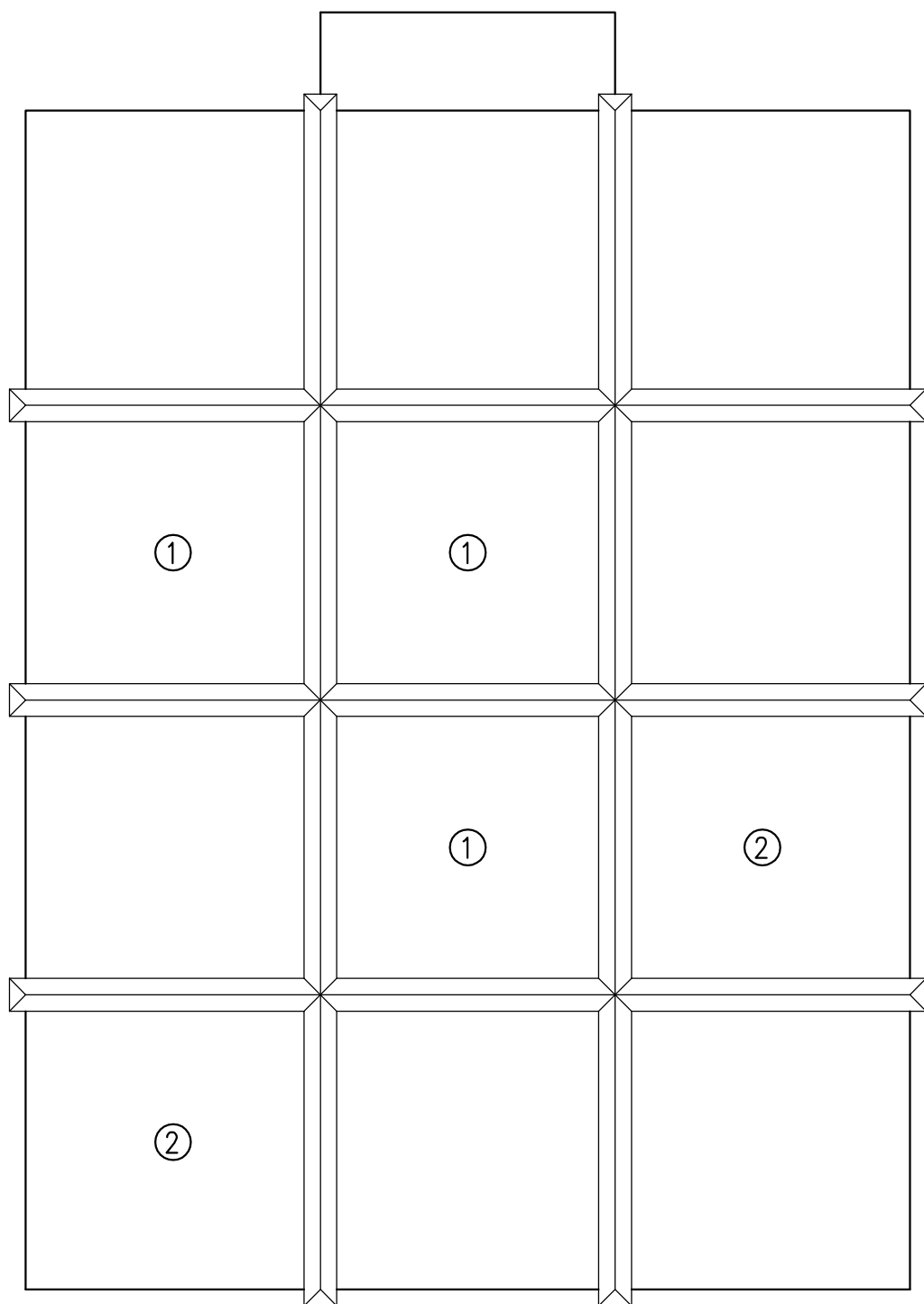


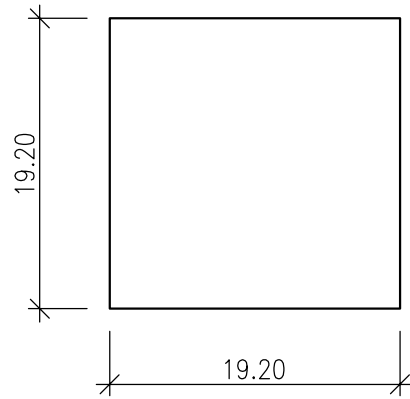
# PABELLON 5

CUBIERTA – Esc. 1:500

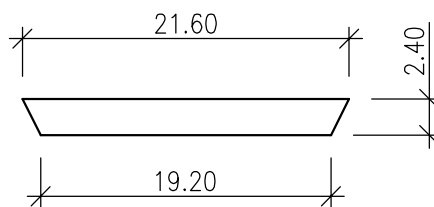
① 1ª INTERVENCION

② 2ª INTERVENCION

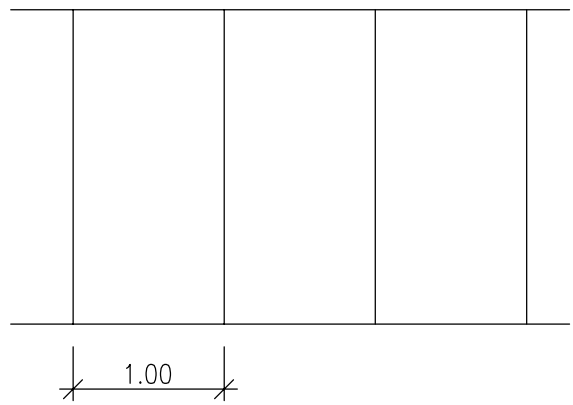
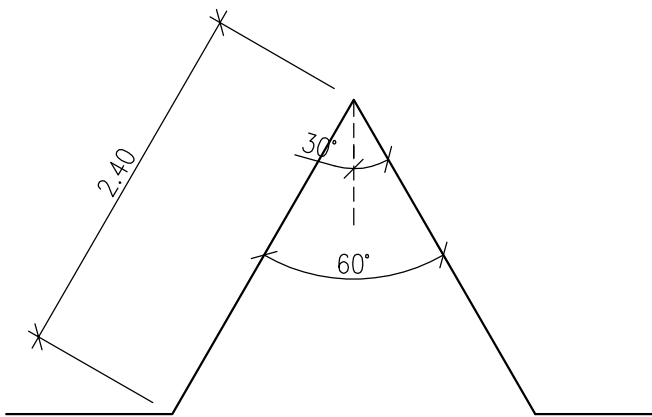
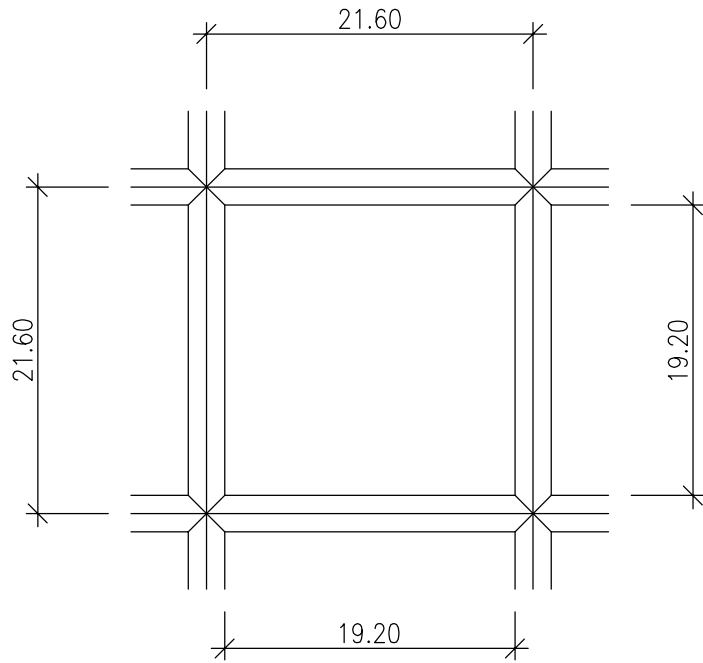




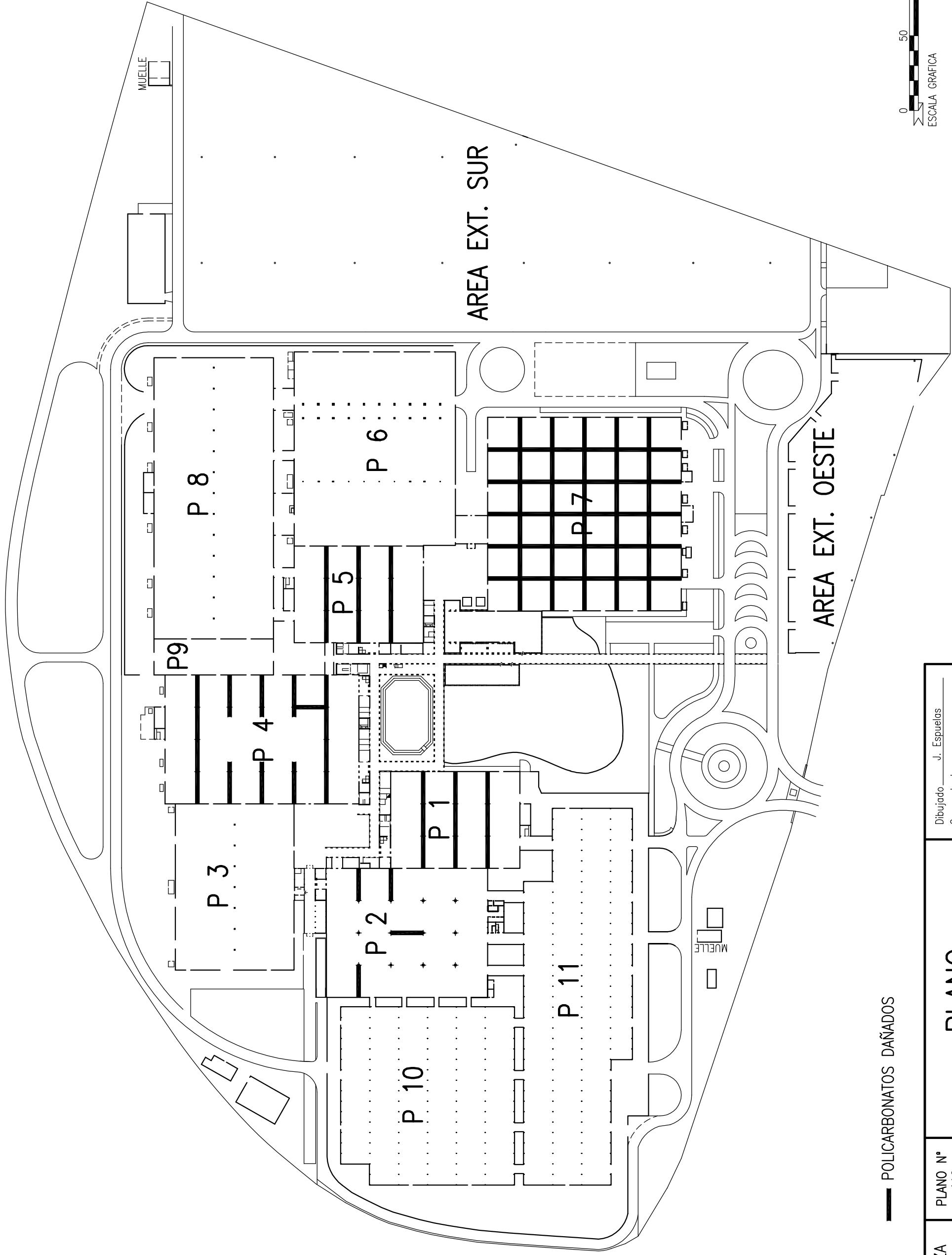
CUBIERTA



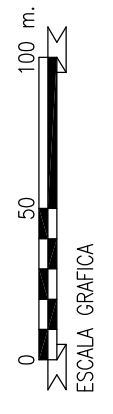
DETALLE LUCERNARIO



DETALLE CUBIERTA – Esc. 1:50



— POLICARBONATOS DAÑADOS



FERIA DE ZARAGOZA  
DEPARTAMENTO TECNICO  
Teléfono 976 76 47 00  
Fax 976 33 06 49  
E-mail: info@feriazaragoza.es

PLANO N°  
410

ESCALA

# PLANO DEL RECINTO

Dibujado J. Espuelas  
Comprobado

FECHA: 09.05.2002

Actualizado: 22.11.2007